

**Adenda N° 1 al Contrato de Concesión de Reserva Fría de Generación del Proyecto: Suministro de Energía para Iquitos**

Conste por el presente documento la Adenda N° 1 al Contrato de Concesión de Reserva Fría de Generación del Proyecto: Suministro de Energía para Iquitos, suscrita entre el Estado Peruano, representado por el Ministerio de Energía y Minas, debidamente representada por [\*], identificado con Documento Nacional de Identidad N° [\*], autorizado mediante [\*] N° [\*], con domicilio en [\*], a quien en adelante se le denominará el “CONCEDENTE”; y Genrent del Perú S.A.C., una empresa constituida y existente conforme a las leyes del Perú, inscrita en la Partida Electrónica N° 11056579 del Registro de Personas Jurídicas de la Oficina Registral de Iquitos, con domicilio en [\*], debidamente representado por su Gerente General señor Yuri Abramovich Ackerman, identificado con Documento Nacional de Identidad N° 09818024, según poderes inscritos en la partida registral antes mencionada, a quien en adelante se le denominará el “CONCESIONARIO”; en los términos y condiciones siguientes:

**CLÁUSULA PRIMERA: ANTECEDENTES**

- 1.1. El 18 de setiembre de 2013, el CONCEDENTE y el CONCESIONARIO suscribieron el Contrato de Concesión de Reserva Fría de Generación del Proyecto: Suministro de Energía para Iquitos (en adelante, el “Contrato de Concesión”).
- 1.2. Mediante Carta [\*] del [\*] de [\*] de 2015, el CONCESIONARIO solicitó al CONCEDENTE la modificación del Contrato de Concesión como consecuencia de las nuevas circunstancias producidas desde la fecha del Cierre.
- 1.3. El numeral 10.5 de la Cláusula Décima del Contrato de Concesión establece que las modificaciones y aclaraciones al Contrato serán únicamente válidas cuando sean acordadas por escrito y suscritas por representantes con poder suficiente de las partes y cumplan con los requisitos pertinentes de las Leyes Aplicables.
- 1.4. Mediante Oficio N° [\*] de fecha [\*] de [\*] de 2015, el Ministerio de Economía y Finanzas, emitió opinión respecto a las modificaciones al Contrato de Concesión solicitadas a través de la carta señalada en el numeral 1.2 anterior.
- 1.5. Mediante Oficio N° [\*] de fecha [\*] de [\*] de 2015, el Organismo Supervisor de la Inversión en Energía y Minería – OSINERGMIN, en su calidad de regulador, emitió opinión respecto a las modificaciones al Contrato de Concesión.
- 1.6. Mediante Informe N° [\*] de fecha [\*] de [\*] de 2015, la Dirección General de Electricidad del Ministerio de Energía y Minas sustenta técnica, económica y legalmente la propuesta de Adenda al Contrato de Concesión, la cual fue adjuntada como parte de la comunicación señalada en el numeral 1.2 anterior, emitiendo opinión favorable respecto a las modificaciones solicitadas.

{976077.DOCX v.4}1

## **CLÁUSULA SEGUNDA: MODIFICACIONES AL CONTRATO DE CONCESIÓN**

En virtud de lo indicado en la cláusula precedente, y por la presente Adenda, las partes acuerdan:

**2.1.** Modificar la Cláusula 5.2 del Contrato de Concesión, el que quedará redactada en el siguiente término:

**“5.2** Fuerza Mayor significará un evento, condición o circunstancia más allá del control razonable y previsible de la Parte que la invoca, la cual a pesar de los esfuerzos razonables de la Parte que invoca Fuerza Mayor para prevenirla o mitigar sus efectos, causa el incumplimiento de una obligación o su cumplimiento parcial, tardío o defectuoso.

Serán consideradas Fuerza Mayor, entre otros, en la medida que afecten la ruta crítica de las obras, los eventos siguientes:

- a) Inundaciones, crecidas de los ríos, huaycos, movimientos sísmicos o cualquier otro evento natural que interrumpa o restrinja el tránsito de personas, bienes o equipos, en una o más de las rutas de acceso a la zona de trabajo.
- b) El descubrimiento de patrimonio cultural o la ejecución de actividades de protección al ambiente, en la medida que originen modificaciones en el emplazamiento, construcción o características de las obras, o un retraso o paralización de la construcción.
- c) Huelgas, manifestaciones, movilizaciones de personas, marchas populares o cualquier otro acto similar que afecte la continuidad de las obras.

De no tener Petroperú la capacidad para suministrar al Concesionario el Petróleo Industrial N°6 requeridos por la Planta, o ante cualquier otro evento no imputable al Concesionario que determine que la Planta no cuente el Petróleo Industrial N°6 requerido para poder operar (incluyendo, pero sin estar limitado a la no renovación o terminación del contrato de suministro de Petróleo Industrial N°6 por parte de Petroperú por causas no imputables al Concesionario, la falta de capacidad del poliducto de Petroperú para abastecer a la Planta con Petróleo Industrial N°6 y/o cualquier otro evento no imputable al Concesionario que impida o afecte negativamente el abastecimiento de Petróleo Industrial N°6 requerido por la Planta), tal hecho podrá ser invocado como Fuerza Mayor por el Concesionario ante el Concedente. Para fines de esta Fuerza Mayor, este hecho no es aplicable durante los cinco (5) días consecutivos a los que en el Concesionario está obligado a sostener la producción de electricidad a plena carga (potencia efectiva de toda la planta por 24 horas por los cinco (5) días indicados), tal como establece el literal b) del numeral 2.1 del Anexo N°1 de este Contrato.”

{976077.DOCX v.4}2



**2.2. Modificar las Cláusulas 7.4, 7.5 y 7.6 del Contrato de Concesión, en los siguientes términos:**

“7.4 Los supuestos a que se refieren los literales c) y e) de la cláusula 7.2, configuran causales de terminación, sólo si es que producido un requerimiento escrito – el cual deberá ser enviado con copia a los Acreedores Permitidos -, la Parte requerida o, en su defecto, los Acreedores Permitidos no subsanan, a satisfacción de la otra Parte, la situación de incumplimiento, dentro de sesenta (60) días calendario siguientes a la fecha del indicado requerimiento escrito, o dentro del plazo mayor que se le hubiera concedido con ese propósito.”

“7.5 Para resolver el Contrato por causa imputable al Concedente, se seguirá el procedimiento siguiente:

- a) El Concesionario comunicará por escrito al Concedente por conducto notarial, su intención de dar por resuelto el Contrato describiendo el incumplimiento o evento e indicando la cláusula resolutoria respectiva.
- b) Recibida la carta notarial de resolución del Contrato el Concedente podrá manifestar su disconformidad con la existencia de una causal de resolución, para cuyos efectos deberá cursar a la otra Parte una carta notarial, la misma que deberá ser recibida en un plazo máximo de quince (15) Días, contado desde la fecha de recepción de la primera carta notarial. En este caso se entenderá que existe conflicto o controversia respecto de la resolución del Contrato siendo de aplicación la cláusula 8.
- c) Vencido el referido plazo de quince (15) Días sin que el Concedente exprese su disconformidad, el Contrato se entenderá resuelto en la fecha de recepción de dicha carta.

Para resolver el Contrato por causa imputable al Concesionario, se seguirá el procedimiento siguiente:

- i) El Concedente comunicará por conducto notarial al Concesionario, con copia a los Acreedores Permitidos, su intención de dar por resuelto el Contrato describiendo el incumplimiento o evento e indicando la cláusula resolutoria respectiva.
- ii) Recibida la carta notarial de resolución del Contrato, el Concesionario podrá manifestar su disconformidad con la existencia de una causal de resolución, para cuyos efectos deberá cursar al Concedente una carta notarial, la misma que deberá ser recibida en un plazo máximo de quince (15) Días, contado desde la fecha de recepción de la primera carta notarial. En este caso se entenderá que existe conflicto o controversia respecto de la resolución del Contrato siendo de aplicación la cláusula 8.

{976077.DOCX v.4}3

- iii) Vencido el referido plazo de quince (15) Días sin que el Concesionario exprese su disconformidad, el Concedente comunicará notarialmente dicho hecho a los Acreedores Permitidos. Recibida dicha comunicación los Acreedores Permitidos tendrán un plazo de treinta (30) Días para proponer al Concedente una o varias empresas que puedan asumir la calidad de concesionario, a través de la sustitución del Concesionario.

Queda establecido que todas las empresas propuestas por los Acreedores Permitidos al amparo del párrafo anterior, deberán cumplir con los requisitos técnicos, financieros y legales que fueron cumplidos por el Concesionario, según las Bases del Concurso Público Internacional para otorgar en concesión el Proyecto: "Suministro de Energía para Iquitos".

En caso los Acreedores Permitidos no propongan a ninguna empresa dentro del plazo indicado en el primer párrafo de este literal, el Contrato se entenderá resuelto.

Declarado resuelto el Contrato por las causales establecidas en el numeral 7.2, el Concedente ejecutará la Carta Fianza de Fiel Cumplimiento o de Operación, según corresponda.

- iv) Habiendo presentado los Acreedores Permitidos su propuesta conforme al literal anterior, el Concedente tendrá un plazo de treinta (30) Días para seleccionar a la nueva empresa concesionaria (el "Nuevo Concesionario") de entre las propuestas por los Acreedores Permitidos. Efectuada la selección, el Concedente formalizará la sustitución mediante una adenda a través de la cual el Nuevo Concesionario asuma los derechos y obligaciones del Concesionario. El Concesionario otorga su consentimiento previo a la referida sustitución y, por tanto, no se requerirá su participación en la referida adenda.
- v) En caso el Concedente no seleccione al Nuevo Concesionario dentro del plazo indicado en el párrafo anterior, los Acreedores Permitidos tendrán un plazo adicional de treinta (30) Días, contados desde que venció el plazo indicado en el literal iv) anterior, para proponer al Concedente otra u otras empresas para sustituir al Concesionario, las que deberán cumplir con lo indicado en el segundo párrafo del literal iii) anterior.

El Concedente tendrá un nuevo plazo de treinta (30) Días para seleccionar al Nuevo Concesionario, sobre la base de la propuesta de los Acreedores Permitidos que se indica en el párrafo anterior. Efectuada la selección, el Concedente formalizará la sustitución mediante una adenda a través de la cual el Nuevo Concesionario asuma los derechos y obligaciones del Concesionario. El Concesionario otorga su consentimiento previo a la referida

{976077.DOCX v.4}4



sustitución y, por tanto, no se requerirá su participación en la referida adenda.

En caso el Concedente no cumpla con seleccionar al Nuevo Concesionario dentro del plazo indicado en este párrafo, los Acreedores Permitidos podrán seleccionarlo, quedando obligado el Concedente a firmar la adenda correspondiente con el Nuevo Concesionario elegido por los Acreedores Permitidos, dentro de un plazo máximo de quince (15) Días de notificada la selección de los Acreedores Permitidos. El Concesionario otorga su consentimiento previo a la referida sustitución y, por tanto, no se requerirá su participación en la referida adenda.

- vi) Hasta antes de la sustitución, el Concesionario original estará en la obligación de operar el proyecto de forma completa y de conformidad con el Contrato y las Leyes Aplicables. Una vez suscrita la adenda de sustitución, el Nuevo Concesionario asumirá todos los derechos y obligaciones del Concesionario y lo sustituirá, para lo cual el Concesionario otorga anticipadamente su conformidad.
- vii) El Nuevo Concesionario deberá, a su costo y responsabilidad, curar los incumplimientos incurridos por el antiguo Concesionario, de acuerdo a las indicaciones efectuadas por el Concedente. En ese sentido, el Nuevo Concesionario continuará ejecutando sus obligaciones de acuerdo al Contrato, sin alterar ninguna condición particular del mismo como el plazo, remuneración, entre otras.

Lo anterior es sin perjuicio de que el Nuevo Concesionario y los Acreedores Permitidos suscriban los documentos que sean necesarios para que el Nuevo Concesionario asuma las obligaciones financieras contraídas por el Concesionario frente a los Acreedores Permitidos.

- viii) Producida la sustitución del Concesionario por el Nuevo Concesionario por las causales establecidas en el numeral 7.2, el Concedente podrá ejecutar contra el Concesionario original la Carta Fianza de Fiel Cumplimiento o de Operación, según corresponda.”

“7.6. La Concesión no tiene bienes y por lo tanto no está sujeta a intervención.”

- 2.3. Incorporar el numeral 7.7 de la Cláusula Séptima del Contrato de Concesión, de acuerdo al siguiente texto:

“7.7 En caso el Concedente resuelva el Contrato de Concesión por causa no imputable al Concesionario, incluido con motivo de los supuestos de Fuerza Mayor regulados

{976077.DOCX v.4}5

en las Cláusulas 5.0 y 7.3, el Concedente deberá indemnizar al Concesionario de manera adecuada, pronta y suficiente, al contado, por el valor presente del flujo neto de fondos que el Contrato genere al Concesionario a la fecha en que la caducidad o terminación se haya notificado, considerando una tasa anual de actualización del 12% por el plazo restante del Contrato. El importe de la indemnización será calculado por una empresa consultora internacional especializada designada por el Concedente de una terna que será presentada por el Concesionario.”

- 2.8. Modificar el numeral 2.1 del Anexo N° 1 del Contrato de Concesión, el cual tendrá el siguiente tenor literal:

**“2.1 Configuración de la Central.**

(...)

Línea de Transmisión:

La línea de conexión de la CT Iquitos Nueva tendrá las siguientes características:

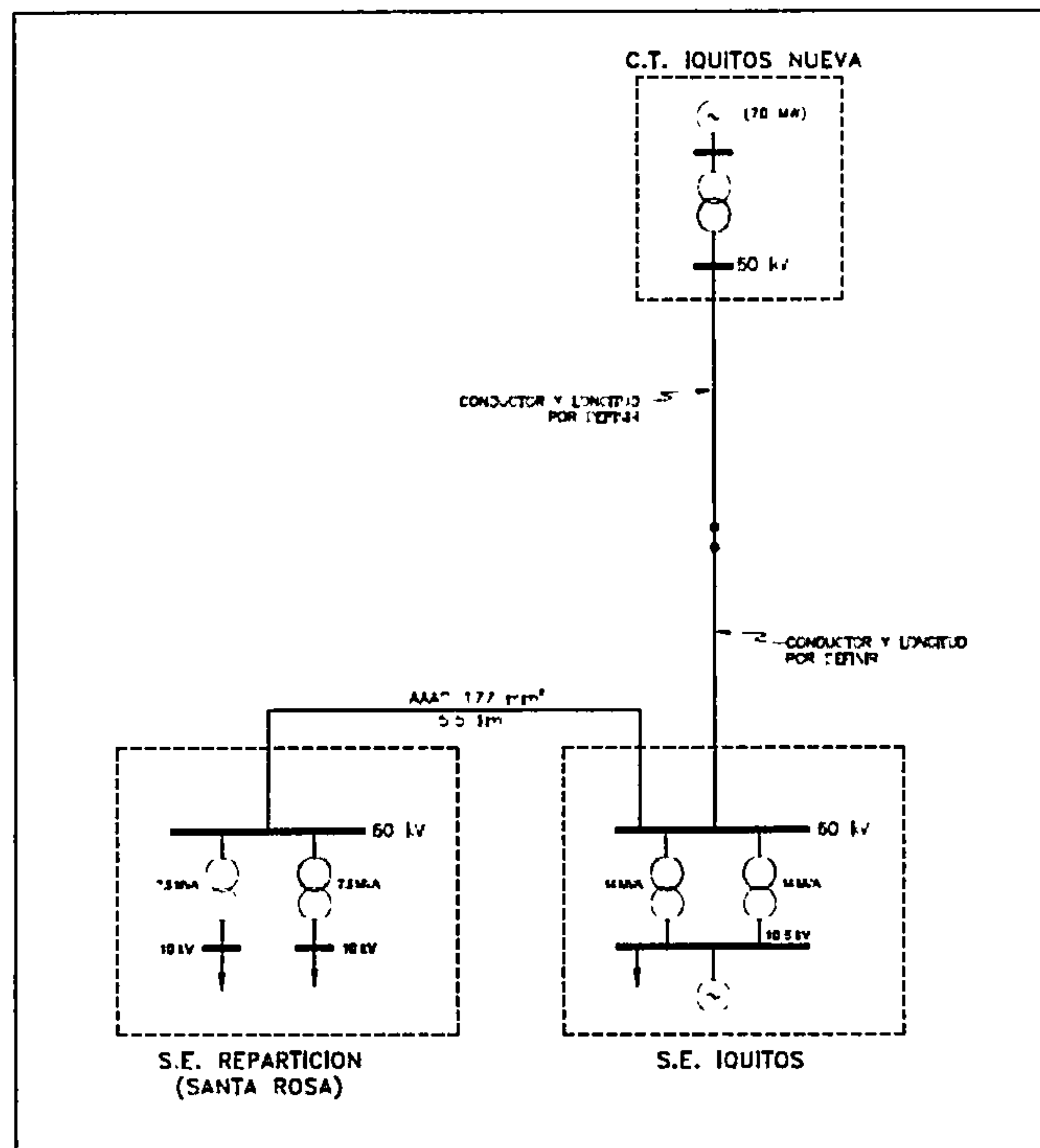
- Número de ternas: Una (01)
- Capacidad nominal: 75 MVA
- Tensión nominal: 60 kV
- Frecuencia: 60 Hz
- Configuración de conductores: Vertical o triangular.
- Tipo de conductor: ACAR, AAAC o ACSR
- Número de conductores por fase: Uno (01) o Dos (02)
- Cables de guarda: Uno (01), del tipo OPGW de 24 fibras
- Tipo de estructuras: Torres y postes metálicos preparados para dos ternas de 75 MVA cada una (acorde al esquema unifilar mostrado en este contrato), sin perjuicio de lo señalado en las reglas sobre distribución de estructuras.
- Distribución de estructuras: En el 1er. y 2do, tramos de recorrido se podrán emplear torres y/o postes metálicos. Sin embargo, en la zona urbana de la ciudad de Iquitos se emplearán postes metálicos o cable directamente enterrado en simple terna.

1er. tramo de recorrido.

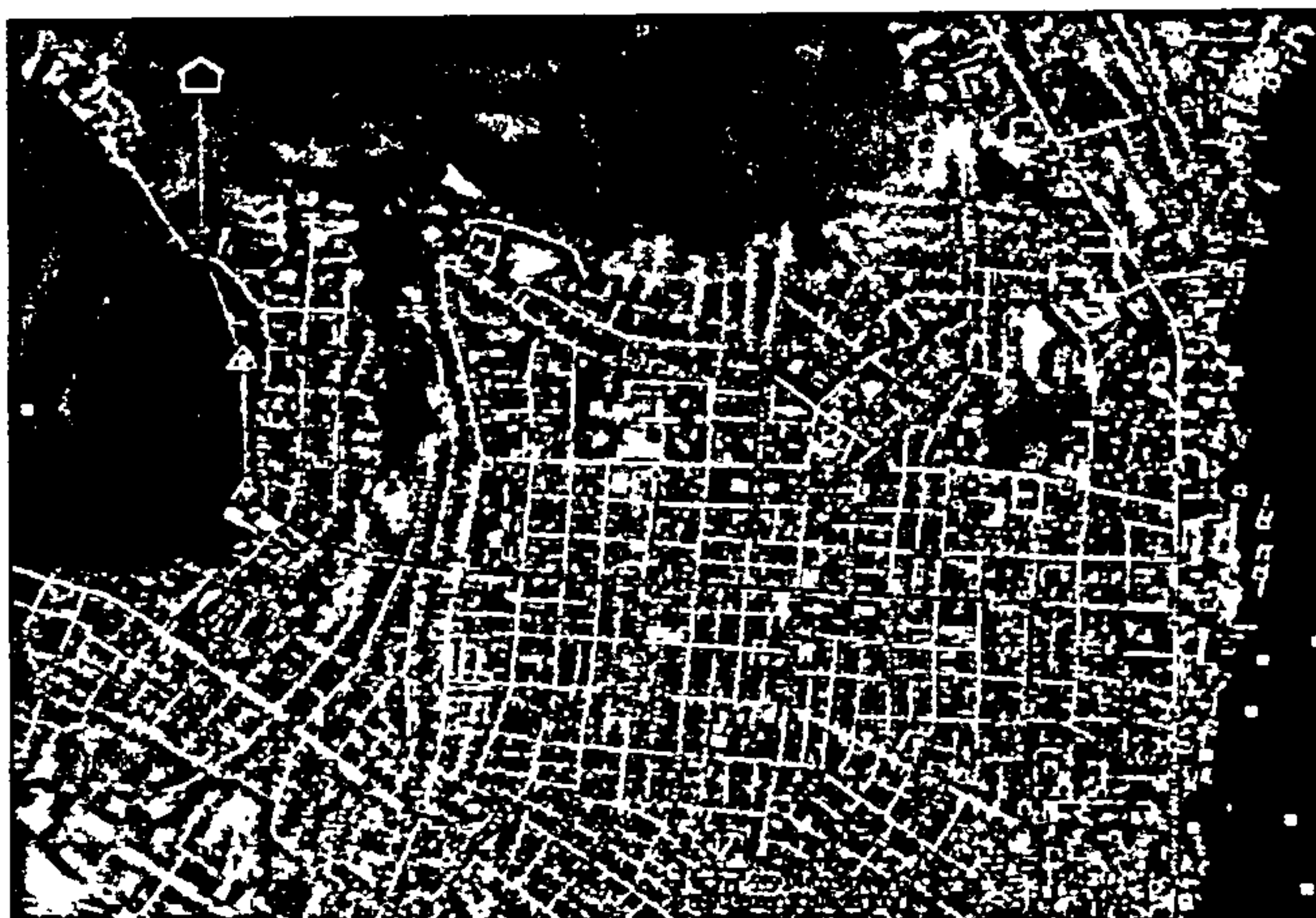
{976077.DOCX v.4}6

El recorrido de la línea de conexión de 60 kV se iniciará en la CT Iquitos Nueva y deberá llegar a una ubicación cercana (no más de 1 km) de la ubicación referencial de la S.E. a la cual se conectarán en el futuro instalaciones del SEIN. El Concesionario no será responsable ni asumirá los costos adicionales originados debido a que la conexión esté más alejada de un área de 1 km a la redonda de la ubicación referencial de la indicada S.E.

A continuación se muestra, de manera referencial, el trazo del primer tramo de recorrido de la línea descrita en el cuadro siguiente:



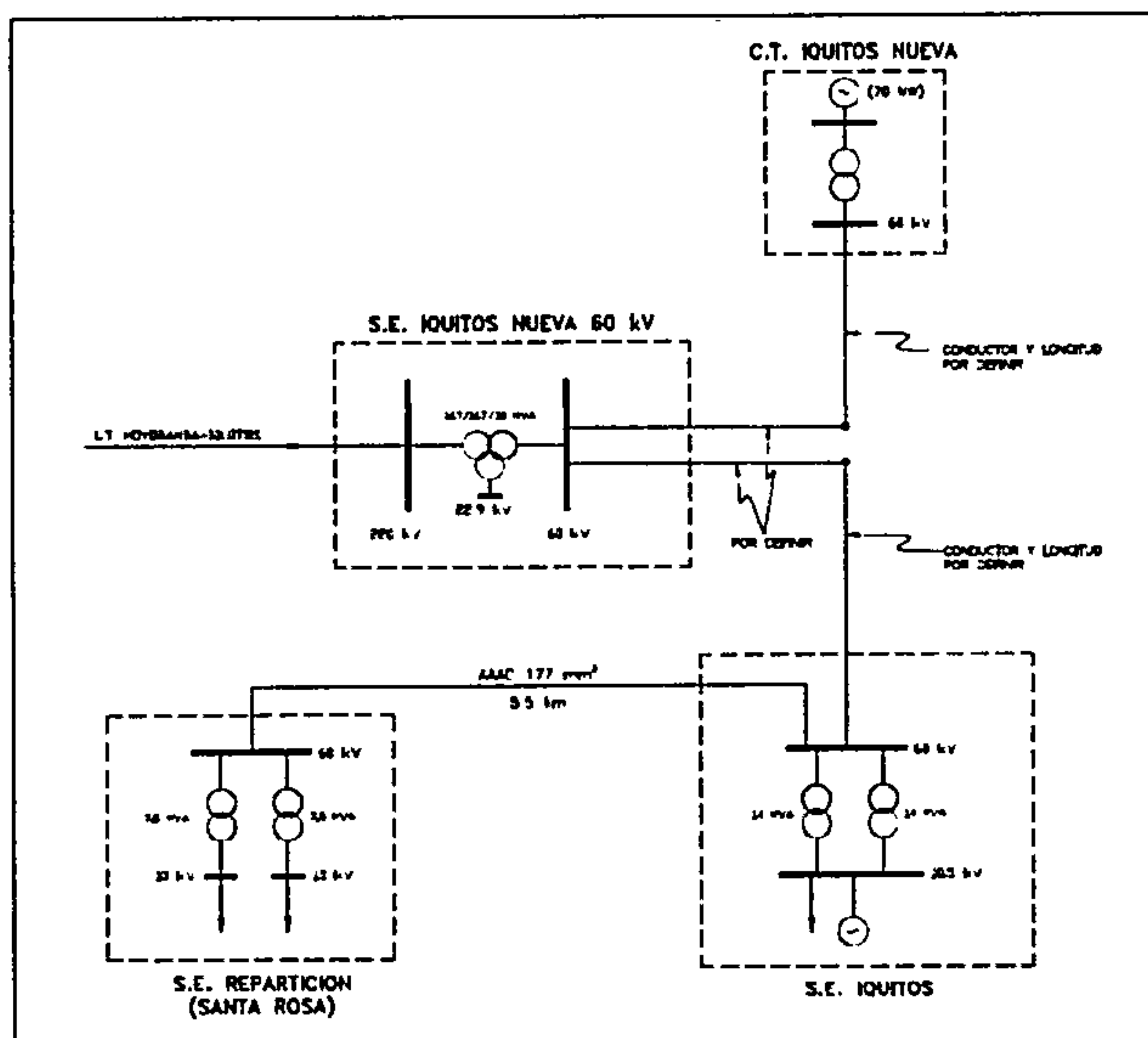




2do. tramo de recorrido.

La línea continuará desde la ubicación de cercana (no más de 1 km) a la S.E. donde en el futuro se conectará el SEIN y llegará a la S.E. CT Iquitos.

A continuación se muestra, de manera referencial, el trazo del segundo tramo de recorrido de la línea descrita en el cuadro siguiente:



Durante la primera etapa, la Central operará en régimen aislado y operación continua, permanente e ininterrumpida, desde su puesta en operación comercial hasta la instalación y puesta en operación de la línea de transmisión Moyobamba-Iquitos 220

{976077.DOCX v.4}8

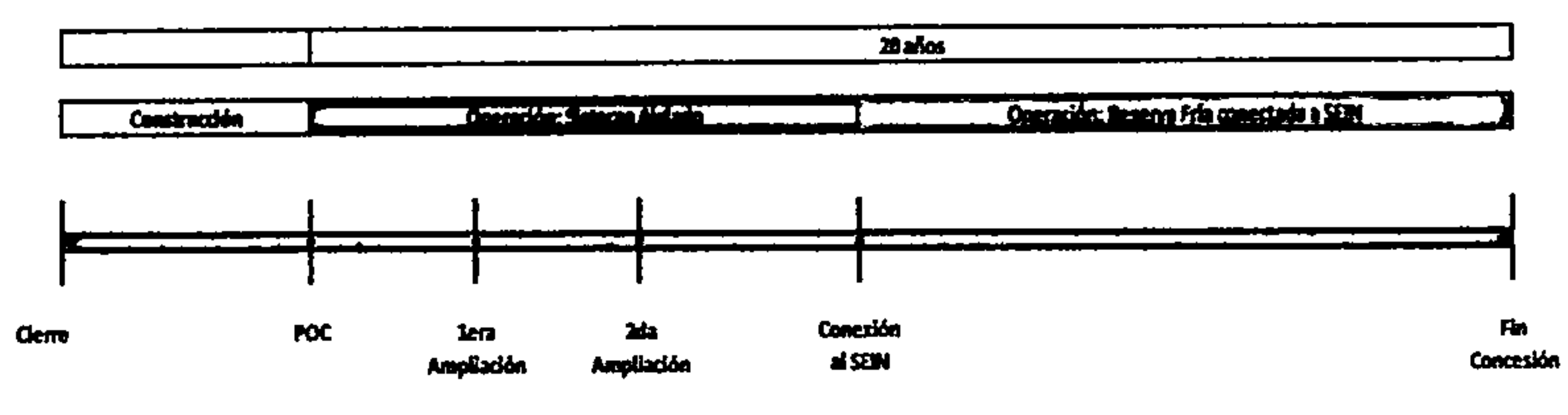


kV. Durante esta etapa la operación será en paralelo a la operación de la C.T. Iquitos de propiedad de Electro Oriente.

La segunda etapa será desde la puesta en operación de la línea de transmisión Moyobamba-Iquitos 220 kV. En esta etapa la Central entrará en régimen de operación de Reserva Fría.

El Concesionario deberá transferir la línea de transmisión que une la Central Térmica de Iquitos Existente (Electo Oriente) a la Sub estación Eléctrica a la que se conecten en el futuro instalaciones del SEIN, a Electro Oriente a título gratuito. Esta transferencia deberá ocurrir dentro de los sesenta (60) días luego de que la conexión al SEIN entre en operación comercial.

A continuación se detalla el esquema del proyecto en el siguiente gráfico:



2.9. Modificar el Anexo N° 2 del Contrato de Concesión, a fin de modificar la definición de “Precio por Potencia” e incorporar las definiciones de “Acreedores Permitidos” y “Nuevo Concesionario”, en los términos siguientes:

“39. Acreedores Permitidos:

Para efectos únicamente del presente Contrato, Acreedor Permitido será: (i) cualquier institución multilateral de crédito de la cual el Estado de la República del Perú sea miembro, (ii) cualquier institución o cualquier agencia gubernamental de cualquier país con el cual el Estado de la República del Perú mantenga relaciones diplomáticas, (iii) cualquier institución financiera aprobada por el Estado de la República del Perú y designada como Banco Extranjero de Primera Categoría en la Circular No. 026-2015-BCRP emitida por el Banco Central de Reserva del Perú, o cualquier otra circular que la modifique o que la sustituya, (iv) cualquier otra institución financiera internacional que tenga una clasificación internacional de riesgo no menor a “BBB”, (v) cualquier institución financiera nacional con una clasificación de riesgo no menor a “A” local, (vi) cualquier inversionista que tenga la condición de institucional conforme con Leyes Aplicables, tales como las Administradoras de Fondos de Pensiones (AFP); o (vii) cualquier patrimonio fideicometido o sociedad tituladora constituida en el Perú o en el extranjero, que en cualquiera de los casos anteriores, haya financiado la construcción de la Planta,

ya sea mediante créditos directos, la adquisición de valores mobiliarios emitidos por el Concesionario o cualquier otra modalidad de financiamiento.

Los Acreedores Permitidos no deberán tener ningún tipo de vinculación con el Concesionario, conforme a las definiciones previstas en la Resolución de CONASEV No. 090-2005-EF-94.10, modificada por la Resolución de CONASEV No. 005-2006-EF/94.10, o norma que la sustituya, salvo que se trate de inversionistas institucionales.

Los Acreedores Permitidos podrán comunicar al Concedente, para fines informativos, la firma de los contratos de financiamiento, incluyendo en su comunicación una copia simple de los mismos.”

“41. Nuevo Concesionario:

Es la persona jurídica seleccionada por el Concedente o los Acreedores Permitidos, conforme con lo establecido en la Cláusula 7.5 del Contrato de Concesión, para sustituir al Concesionario. Producida la sustitución, el Nuevo Concesionario asumirá todos los derechos y obligaciones del Concesionario bajo el Contrato de Concesión.”

### **CLÁUSULA TERCERA: REGLAS DE INTERPRETACIÓN**

- 3.1. Las Partes acuerdan que el Contrato de Concesión y la presente Adenda se interpretarán y ejecutarán como un solo instrumento.
- 3.2. No obstante, en caso de conflicto de interpretación y/o ejecución de los términos establecidos en el Contrato de Concesión y los términos de la presente Adenda, primará lo establecido en esta última. Por lo tanto, lo establecido en la presente Adenda prevalece sobre cualquier disposición del Contrato de Concesión que discrepe con lo señalado en este documento.
- 3.3. Todas las palabras cuya letra inicial sea mayúscula que no estén expresamente definidas en esta Adenda, tendrán el significado que se les asigna en el Contrato de Concesión.
- 3.4. Salvo por las modificaciones específicamente introducidas por la Adenda, los demás términos y condiciones del Contrato de Concesión mantienen su plena vigencia.

### **CLÁUSULA CUARTA: DISPOSICIONES FINALES**

Cualquiera de las Partes podrá solicitar a la otra parte que la presente Adenda sea elevada a Escritura Pública, lo que ambas se obligan a realizar dentro de los siete (7) días útiles siguientes a la solicitud escrita de cualquiera de ellas en ese sentido.

{976077.DOCX v.4}10

Los gastos notariales y registrales que resulten aplicables serán de cuenta de quien solicite la elevación de esta Adenda a Escritura Pública.

**CLÁUSULA QUINTA: VIGENCIA**

La presente Adenda entrará en vigencia desde la fecha de su suscripción por las Partes intervinientes.

En señal de conformidad, se suscribe el presente instrumento en [\*] ejemplares de igual tenor y valor, en la ciudad de Lima, a los [\*] días del mes de [\*] de 2016.



**Anexo 7: Proyecto de Addenda al Contrato de Suministro**

**ADENDA N° 1 AL CONTRATO DE SUMINISTRO DE ELECTRICIDAD DEL PROYECTO: SUMINISTRO DE ENERGÍA PARA IQUITOS**

Conste por el presente documento la Adenda N° 1 al Contrato de Suministro de Electricidad del Proyecto: Suministro de Energía para Iquitos, suscrita entre **Genrent del Perú S.A.C.**, una empresa constituida y existente conforme a las leyes del Perú, inscrita en la Partida Electrónica N° 11056579 del Registro de Personas Jurídicas de la Oficina Registral de Maynas, y debidamente representada por Yuri Abramovich Ackerman, identificado con Documento Nacional de Identidad N° 09818024, según poderes inscritos en la partida registral antes mencionada (el "GENERADOR"); y, **Empresa Regional De Servicio Público De Electricidad Del Oriente S.A. – Electro Oriente S.A.**, una empresa estatal de derecho privado, constituida y existente conforme a las leyes del Perú, inscrita en la Partida Electrónica N° 11000601 del Registro de Personas Jurídicas de la Oficina Registral de Maynas, y debidamente representada por [\*], identificado con Documento Nacional de Identidad N° [\*], según poderes inscritos en la partida registral antes mencionada (la "DISTRIBUIDORA").

Al GENERADOR y a la DISTRIBUIDORA se les denominará indistintamente de manera conjunta como las "Partes" e individualmente como la "Parte". La presente Adenda se suscribe bajo los términos y condiciones siguientes:

**CLÁUSULA PRIMERA: ANTECEDENTES**

- 1.1. El 18 de setiembre de 2013, el CONCEDENTE y el Estado Peruano suscribieron el Contrato de Concesión de Reserva Fría de Generación del Proyecto: Suministro de Energía para Iquitos (el "Contrato de Concesión").
- 1.2. En el marco de dicho contrato, en la misma fecha, el GENERADOR y la DISTRIBUIDORA suscribieron el Contrato de Suministro de Electricidad del Proyecto: Suministro de Energía para Iquitos (el "Contrato de Suministro").
- 1.3. [Mediante Carta [\*] de fecha [\*] de [\*] de 2016, el GENERADOR solicitó a la DISTRIBUIDORA la modificación del Contrato de Suministro a efectos de ampliar de seis (6) a doce (12) meses el plazo de duración que deben tener los eventos de Fuerza Mayor para autorizar su resolución, de tal manera que dicho plazo sea consistente y coincida con los plazos previstos en el Contrato de Concesión. Posteriormente, mediante Carta [\*] de fecha [\*] de [\*] de 2016, la DISTRIBUIDORA manifestó estar de acuerdo con la modificación planteada por el GENERADOR.]
- 1.4. Finalmente, de acuerdo con lo establecido en el numeral 13.4 del Contrato de Suministro, las modificaciones que se hagan a este contrato tendrán validez a partir de la fecha en que representantes con poderes suficientes suscriban las adendas o cláusulas adicionales.

**CLÁUSULA SEGUNDA: MODIFICACIONES AL CONTRATO DE SUMINISTRO DE ELECTRICIDAD**

{1019531.DOCX v.1}1

En virtud de lo indicado en la cláusula precedente, y por la presente Adenda, las Partes acuerdan modificar el numeral (ii) del numeral 10.2 de la siguiente manera:

*“(ii) Fuerza mayor que se extienda por más de doce (12) meses.”*

**CLÁUSULA TERCERA: REGLAS DE INTERPRETACIÓN**

- 3.1. Las Partes acuerdan que el Contrato de Suministro y la presente Adenda se interpretarán y ejecutarán como un solo instrumento.
- 3.2. En caso de conflicto de interpretación y/o ejecución de los términos establecidos en el Contrato de Suministro y los términos de la presente Adenda, primará lo establecido en esta última. Por lo tanto, lo establecido en la presente Adenda prevalece sobre cualquier disposición del Contrato de Suministro que discrepe con lo señalado en este documento.
- 3.3. Todas las palabras cuya letra inicial sea mayúscula que no estén expresamente definidas en esta Adenda, tendrán el significado que se les asigna en el Contrato de Suministro.
- 3.4. Salvo por las modificaciones específicamente introducidas por la Adenda, los demás términos y condiciones del Contrato de Suministro mantienen su plena vigencia

**CLÁUSULA CUARTA: DISPOSICIONES FINALES**

Cualquiera de las Partes podrá solicitar a la otra parte que la presente Adenda sea elevada a Escritura Pública, lo que ambas se obligan a realizar dentro de los siete (7) días útiles siguientes a la solicitud escrita de cualquiera de ellas en ese sentido.

Los gastos notariales y registrales que resulten aplicables serán de cuenta de quien solicite la elevación de esta Adenda a Escritura Pública.

**CLÁUSULA QUINTA: VIGENCIA**

La presente Adenda entrará en vigencia desde la fecha de su suscripción por las Partes intervinientes.

En señal de conformidad, se suscribe el presente instrumento en [\*] ejemplares de igual tenor y valor, en la ciudad de Lima, a los [\*] días del mes de [\*] de 2016.

{1019531.DOCX v.1}2